

**Affettatrici**  
**MSG - Affettatrice a gravità 300 mm**  
**trasmissione a ingranaggi, rivestimento**  
**in teflon**

ARTICOLO N° \_\_\_\_\_

MODELLO N° \_\_\_\_\_

NOME \_\_\_\_\_

SIS # \_\_\_\_\_

AIA # \_\_\_\_\_



601137 (MSG30GT)

Affettatrice a gravità,  
diametro lama 300 mm,  
copertura della lama in  
teflon. Capacità di taglio:  
185x185 (quadrato); 210  
(tondo); 255x165  
(rettangolare). Trasmissione  
ad ingraggi

## Descrizione

### Articolo N° \_\_\_\_\_

Per uso intensivo nei Supermercati e Gastronomie. Affettatrice a gravità a scorrimento manuale. Manopola per la regolazione dello spessore fette ( 0-24 mm). Costruzione in alluminio anodizzato satinato a garanzia di elevati standard igienici delle parti interessate al taglio e di resistenza agli acidi, sali e processi di ossidazione. Lama concava in cromo duro forgiato con anello coprilama di protezione. La mola affilalama montata nella parte superiore e il coprilama sono facilmente estraibili. Motore di movimentazione lama ventilato, progettato per uso in continuo, con trasmissione ad ingranaggi in bagno d'olio. Scorrimento carrello su cuscinetti a sfera e bronzine autolubrificanti con frizione automatica. Grado di protezione all'acqua IP42. In dotazione: schermo protezione in plexiglass e strumento di estrazione lama.

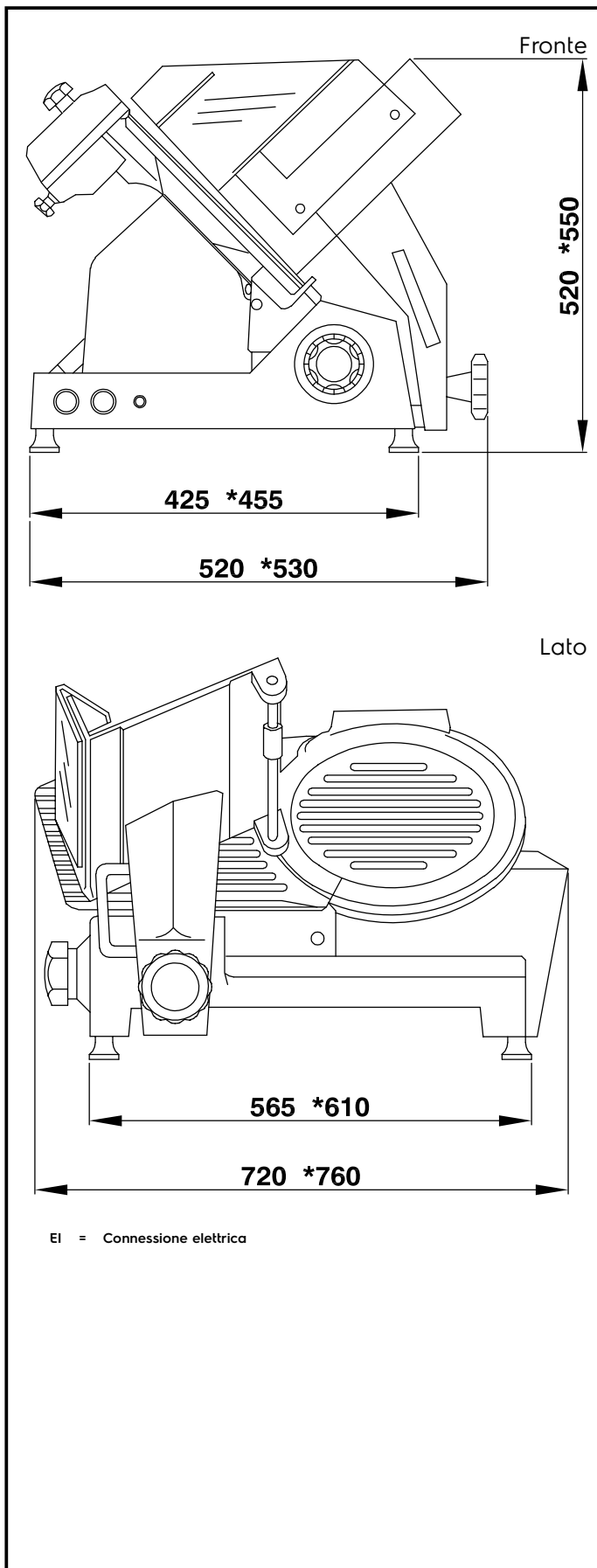
## Caratteristiche e benefici

- Manopola per la regolazione dello spessore fette (regolazione millimetrica)
- La mola affilalama montata nella parte superiore e il coprilama sono facilmente estraibili.
- Motore lama ventilato progettato per uso intensivo, con trasmissione ad ingranaggi per lavorazioni in continuo e giornaliero.
- Elevati standard di sicurezza nel funzionamento, pulibilità e manutenzione.
- In dotazione strumento di estrazione lama.
- Affettatrice a gravità con scorrimento carrello manuale.
- Spessore fette da 0 a 24 mm.
- Trasmissione ad ingranaggi in bagno d'olio.
- Scorrimento carrello su cuscinetti a sfera e bronzine autolubrificanti con frizione automatica.
- Capacità di taglio modello da 300 mm:
  - quadrato: 185x185
  - rettangolare: 255x165
  - tondo: 210

## Costruzione

- Trifila e coprilama con rivestimento in teflon.
- Design compatto.
- Costruzione in alluminio anodizzato satinato a garanzia di elevati standard igienici delle parti interessate al taglio e di resistenza agli acidi, sali e processi di ossidazione.
- Lama concava in cromo duro forgiato con anello coprilama di protezione.
- In dotazione schermo di protezione mani in plexiglass.
- Protezione all'acqua IP42.

Approvazione: \_\_\_\_\_



### Elektrico

Tensione di alimentazione:

601137 (MSG30GT)

230 V/1N ph/50 Hz

Potenza installata max:

0.5 kW

### Informazioni chiave

Dimensioni esterne,

larghezza:

720 mm

Dimensioni esterne,

profondità:

520 mm

Dimensioni esterne, altezza:

520 mm

Peso netto (kg):

36